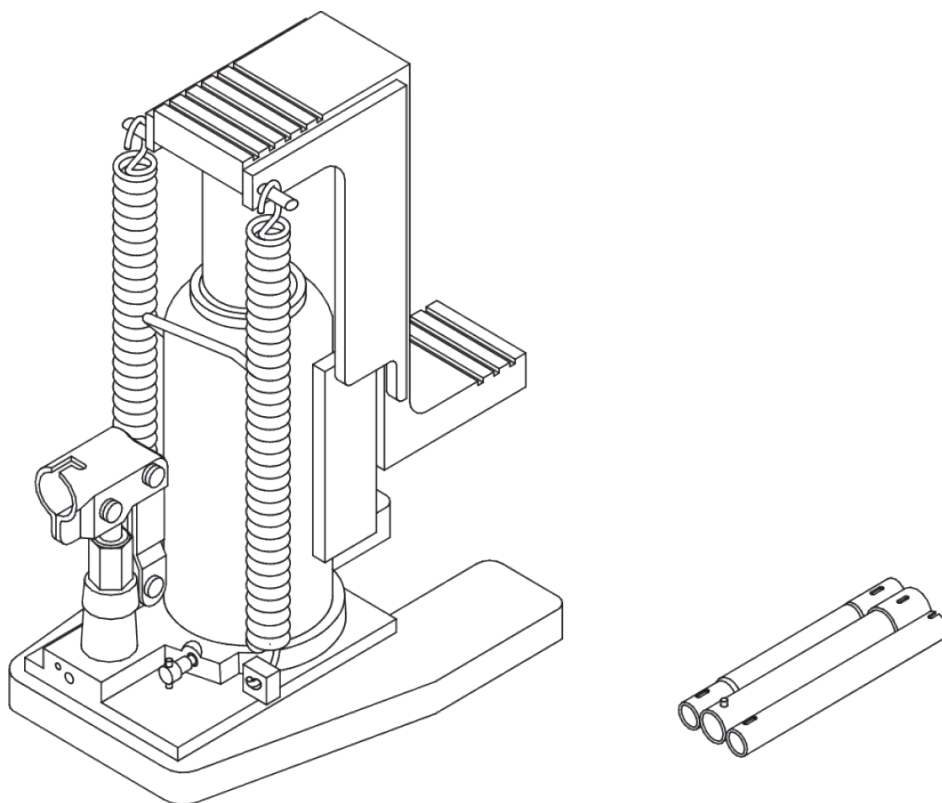


Hidraulikus emelő 10T , 20T



Használati utasítás

TERMÉKLEÍRÁS

A hidraulikus emelőt olyan munkákhoz tervezték, ahol nehéz emelésre van szükség. Nem szabad állandóan elhelyezett támaszként használni. Lakóépületek vagy pótkocsik emelésére vagy stabilizálására nem használható.

BIZTONSÁGI AJÁNLÁSOK

Az emelő egy nagy teherbírású hidraulikus eszköz. A működtetés során alapvető biztonsági óvintézkedéseket kell betartani.

- A munka megkezdése előtt olvassa el és őrizze meg a használati útmutatót.
- Soha ne lépje túl a maximális emelőterhelést.
- Embereket vagy állatokat nem szabad emelővel emelni.
- Az emelő csak emelésre szolgál, más célra használni tilos.
- Egyéb biztonsági eszközöket (pl. állványokat) használjon az emelt tárgy megtámasztására, mielőtt a tárgy körül dolgozna.
- A járművek emelésekor a kerekeket zárja le vagy rögzítse, és húzza be a vészféket/parkolóféket.
- Ne hagyja felügyelet nélkül a felemelt rakományt.
- Ne engedje, hogy kiskorúak vagy az emelő működtetésére vagy tárolására nem képzett személyek az emelő működtetésének vagy tárolásának közelében tartózkodjanak.
- Ne viseljen laza ruházatot és ékszereket. A hosszú haját fel kell tűzni. Egyéni védőfelszerelés, például kesztyű és megerősített orrú munkacsizma.
- Az emelés előtt győződjön meg arról, hogy a talaj elviseli a súlyemelést.
- Az emelőt vízszintes, sík, szilárd és stabil felületre kell helyezni.
- Az emelőt úgy kell az emelt jármű alá helyezni, hogy a teher az emelőülés közepén legyen megtámasztva.
- A biztonsági szelep beállítása szigorúan tilos.
- Tartja távol a készüléket hő- és tűzforrásoktól, mivel ez maradandó károkat okozhat a készülékben, vagy ronthatja annak teljesítményét.
- A teher felemelése előtt győződjön meg arról, hogy a teher felemelése után az emelő nem mozdul el.
- A teher emelése előtt győződjön meg arról, hogy az emelő nem sérült meg. Ha az emelőt meg kell javítani, forduljon hivatalos szervizközpontoz.

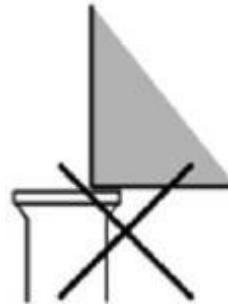
TELEPÍTÉS ÉS ÜZEMELTETÉS

Az emelőt összeszerelt rendszerként szállítják, és nem igényel összeszerelést vagy beállítást. A munka megkezdése előtt körülbelül 6 teljes szivattyúzási ciklust kell végrehajtani a kioldószelep kicsavarásával a hidraulikaolaj megfelelő eloszlásának biztosítása érdekében.

Emelés

Zárja le a szelepet az emelőkar keskenyebbik végével, az óramutató járásával megegyező irányban az ütközésgig meghúzva.

Helyezze az emelőt az emelni kívánt teher alá - az emelő használatára kijelölt helyre.



Az emelés megkezdése előtt győződjön meg arról, hogy az emelőgép kezelője az emelőt és a rakományt szem előtt tartja, miközben bármilyen mozgást végez.

Helyezze be a csatlakozókart az aljzatba. Mozgassa a kart felfelé és lefelé, hogy a terhet a kívánt magasságba emelje. Emelés után biztosítsa a rakományt leesés ellen, pl. állványokkal.

Indítsa el a oldalt.

Leengedés előtt fontos meggyőződni arról, hogy a leengedendő teher nem okoz sérülést a kezelőnek. Lassan forgassa el az emelőkar kioldószelepének keskeny végét az óramutató járásával ellentétes irányba.

Ne engedje ki a kioldószelepet a szükségesnél többször a teher lassú leeresztéséhez. Gyors a szelep meglazulása terheléscsökkenést okozhat. A szelep túlhúzása a szelep károsodását okozhatja. Amikor a teher teljesen leengedett, válassza le a kart az emelőről, és vegye ki az emelőt a teher alól.

Karbantartás

Amikor az emelőt nem használják, az emelő dugattyújának és a kar aljzatának lefelé fordított helyzetben kell lennie. Az oszlopemelők esetében egy hosszabbító csavart is be kell csavarozni az emelő dugattyúba. Ez megakadályozza a dugattyú felületének korrózióját. Tartsa tisztán az emelőt, és kenje be az emelő külső mozgó részeit.

HIBÁK ÉS AZOK MEGOLDÁSA

A rendszer szellőztetése

Időről időre légbuborékok képződnek az emelő hidraulikarendszerében. Ez csökkentheti az emelő hatékonyságát. Ha ez előfordul, légtelenítse az emelő hidraulikarendszerét. Helyezze az emelőt úgy, hogy a dugattyú függőleges helyzetben legyen. Nyissa ki a kioldószelepet, vegye ki az olajtöltő dugót. Ezután többször gyorsan mozgassa meg az emelő szivattyúját a levegő kiürítése érdekében.

Zárja el a leeresztőszelepet, helyezze be az olajbetöltő dugót. Ellenőrizze az emelő működését, szükség esetén ismételje meg a légtelenítést.

Olajfeltöltés/olajozás

Állítsa be az emelőt úgy, hogy az emelő dugattyúja függőleges helyzetben legyen. Engedje le a szivattyút és a dugattyút az alsó végállásba. Távolítsa el az olajbetöltő dugót.

Csak SAE 10 viszkozitási osztályú hidraulikaolajjal töltsse fel. Más folyadékok használata erre a célra tilos. Töltsse fel az olajat az olajbetöltő alsó széléig. Ürítse ki az emelőt.

Szerelje fel az olajbetöltő kupakot. Ellenőrizze az emelő működését. Rendszeres időközönként kenje meg a kuplungszerkezetet és az emelő egyéb mozgó alkatrészeit. Az oszlopemelők esetében ügyeljen arra, hogy rendszeresen kenje meg a hosszabbítócsavar menetét.

Specifikáció		
Modell:	M80290	M80291
Teherbírás: (kg)	10 t	20t
Magasság min. (mm)	20	25
Lökét (mm)	148	158
Nettó súly Kg	24	36

